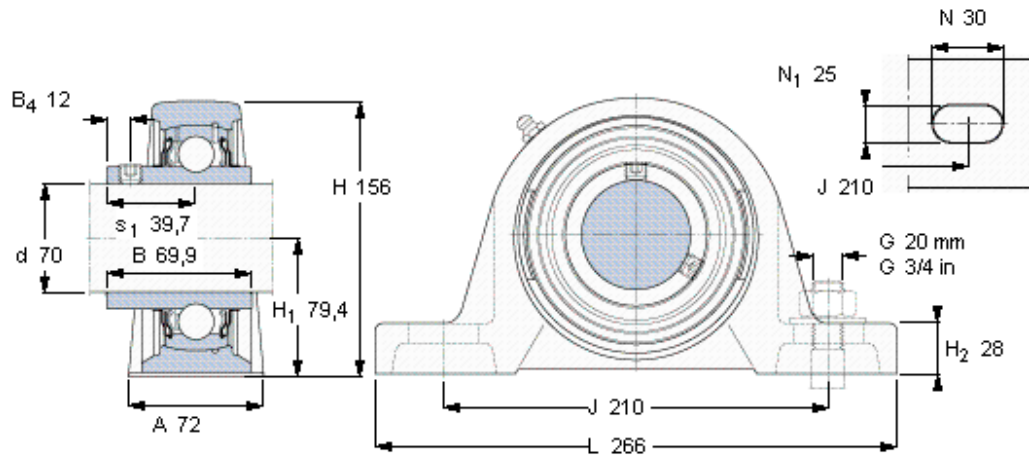


Stojaté ložiskové jednotky Y, lité těleso, zajištění stavěcím šroubem

Základní rozměry					Základní hodnoty zatížení		Označení	Těleso	Ložisko
d	A	H	H1	L	dynamické C	statické C0	Ložisková jednotka		
mm					kN		-		
<b>70</b>	72	156	79,4	266	62,4	45	SYJ 70 TF	SYJ 514	YAR 214-2F



**Stavěcí šroub**

Doporučený utahovací moment [Nm]  
Šestihranný klíč velikost [mm]

M10x1  
16,5  
5